

 **Haken W35**

Hook W35

Artikelnummer: 105002001

Dachhaken zum Einsetzen in das Sockelprofil



System assembly system

Delta

Komponententyp type of component

Dachhaken roof hook

Materialien materials

Stahl steel

Gewicht Einzelteil unit weight

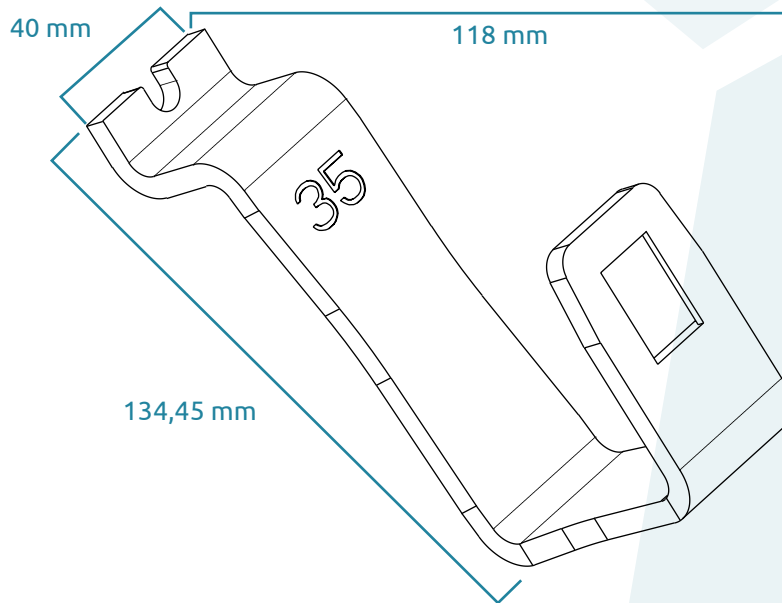
486 [g]

 **Haken W35**

Hook W35

Artikelnummer: 105002001

Dachhaken zum Einsetzen in das Sockelprofil



System	assembly system	Delta	
Komponententyp	type of component	Dachhaken	roof hook
Materialien	materials	Stahl	steel
Gewicht Einzelteil	unit weight	486	[g]
<i>Weitere Informationen</i>			
Karton/Box-Maße	box dimensions	49x 29x 12	[cm]
Gebindegröße	units per box	30	[stk]
Gewicht je Karton (brutto)	weight per box (gross)	15	[kg]
Kartons/Boxen je Palette	boxes per pallet	32	[stk]
Paletten-Maße	pallet size	120 x 120 x 60	[cm]
Gewicht je Palette (brutto)	weight per pallet (gross)	493	[kg]