

Produktbild  
Product picture



# BP3 Endkappe links

BP3 Cap left

Artikelnummer: 105009003 (ziegelrot/red)

Kunststoffkappe zum optischen Abschluss der Profile



System assembly system

Delta

Komponententyp type of component

Kappe cap

Materialien materials

Kunststoff plastic

Gewicht Einzelteil unit weight

21 [g]

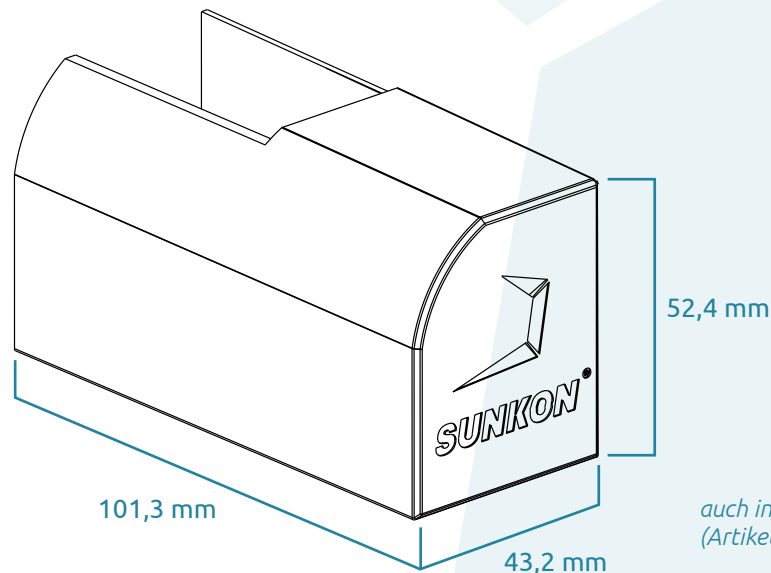


# BP3 Endkappe links

BP3 Cap left

Artikelnummer: 105009003 (ziegelrot/red)

Kunststoffkappe zum optischen Abschluss der Profile



auch in Schwarz erhältlich  
(Artikelnummer 105009001)

System	assembly system	Delta	
Komponententyp	type of component	Kappe	cap
Materialien	materials	Kunststoff	plastic
Gewicht Einzelteil	unit weight	21	[g]
<i>Weitere Informationen</i>			
Karton/Box-Maße	box dimensions	60 x 40 x 42	[cm]
Gebindegröße	units per box	250	[stk]
Gewicht je Karton (brutto)	weight per box (gross)	6,1	[kg]
Kartons/Boxen je Palette	boxes per pallet	12	[stk]
Paletten-Maße	pallet size	120 x 80 x 126	[cm]
Gewicht je Palette (brutto)	weight per pallet (gross)	63	[kg]