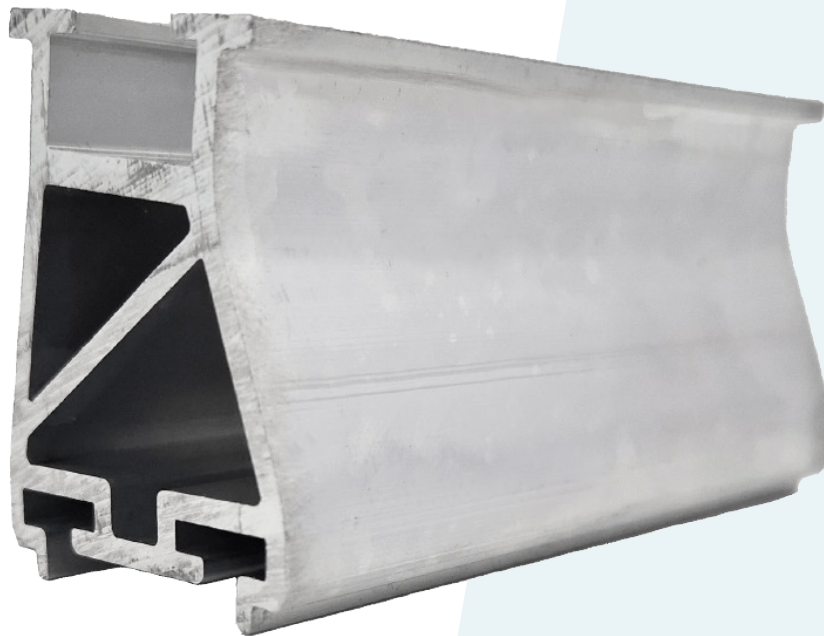


 **Wave Up - small**

Wave Up - small

Artikelnummer: 105015001

Einschiebeprofil klein für Wave BPO Profile - Änderung des Modulwinkels um +6°



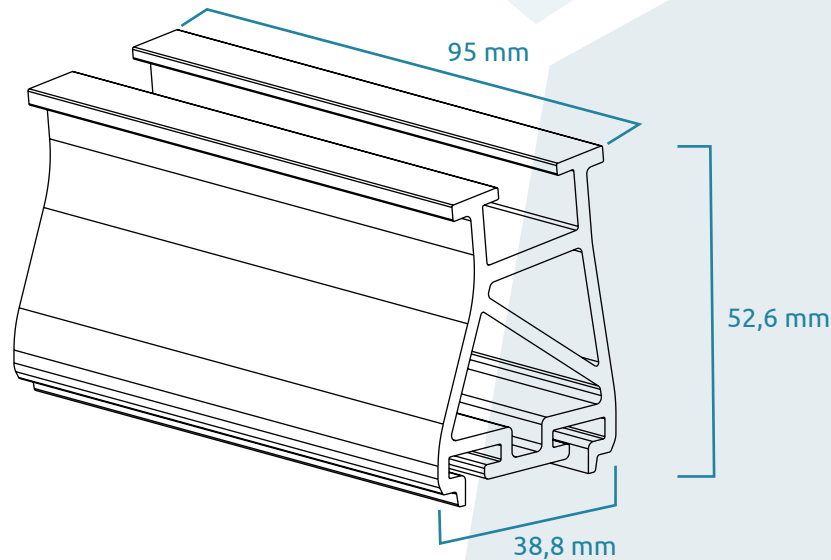
| | | | |
|--------------------|-------------------|---------------|-----------|
| System | assembly system | Wave | |
| Komponententyp | type of component | Aufständering | elevation |
| Materialien | materials | Aluminium | aluminum |
| Gewicht Einzelteil | unit weight | 146 | [g] |

 **Wave Up - small**

Wave Up - small

Artikelnummer: 105015001

Einschiebeprofil klein für Wave BPO Profile - Änderung des Modulwinkels um +6°



| | | | |
|------------------------------|---------------------------|---------------|-----------|
| System | assembly system | Wave | |
| Komponententyp | type of component | Aufständering | elevation |
| Materialien | materials | Aluminium | aluminum |
| Gewicht Einzelteil | unit weight | 146 | [g] |
| <i>Weitere Informationen</i> | | | |
| Karton/Box-Maße | box dimensions | | [cm] |
| Gebindegröße | units per box | | [stk] |
| Gewicht je Karton (brutto) | weight per box (gross) | | [kg] |
| Kartons/Boxen je Palette | boxes per pallet | | [stk] |
| Paletten-Maße | pallet size | | [cm] |
| Gewicht je Palette (brutto) | weight per pallet (gross) | | [kg] |